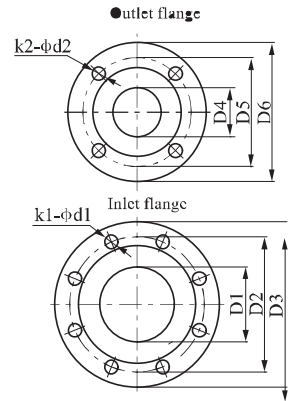
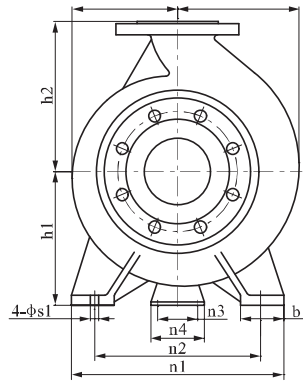
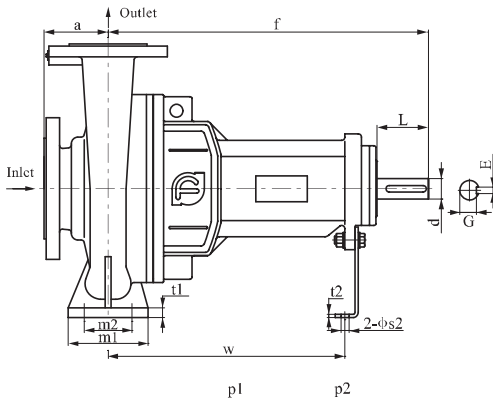


TAFLO

NISO

DIMENSION



No.	Model	Pump Size							Installation Dimension											
		a	f	h1	h2	b	p1	p2	m1	m2	n1	n2	n3	n4	t1	t2	w	s1	s2	
1	50-32-160	80	385	132	160	50	118	128	100	70	240	190	110	160	12	6	285	14	14	
2	50-32-200	80	385	160	180	50	139	147	100	70	240	190	110	160	12	6	285	14	14	
3	65-50-160	80	385	132	160	50	121	136	100	70	240	190	110	160	12	6	285	14	14	
4	65-40-200	100	385	160	180	50	140	151	100	70	265	212	110	160	13	6	285	14	14	
5	65-40-250	100	500	180	225	65	166	176	125	95	320	250	110	160	14	6	370	14	14	
6	65-40-315	125	500	200	250	65	194	200	125	95	345	280	110	160	16	6	370	14	14	
7	80-65-160	100	385	160	180	50	124	143	100	70	265	212	110	160	13	6	285	14	14	
8	80-50-200	100	385	160	225	52	147	161	100	70	265	212	110	160	13	6	285	14	14	
9	80-50-250	125	500	180	225	65	167	179	125	95	320	250	110	160	15	6	370	14	14	
10	80-50-315	125	500	225	280	65	204	215	125	95	345	280	110	160	18	6	370	14	14	
11	100-65-200	100	500	180	225	65	159	183	125	95	320	250	110	160	14	6	370	14	14	
12	100-65-250	125	500	200	250	80	180	201	160	120	360	280	110	160	16	6	370	18	14	
13	100-65-315	125	530	225	280	80	210	228	160	120	400	315	110	160	18	6	370	18	14	
14	100-80-160	100	500	160	200	65	132	160	125	95	280	212	110	160	14	6	370	14	14	
15	125-80-400	125	530	280	355	80	261	279	160	120	435	355	110	160	20	6	370	18	14	
16	125-100-200	125	500	200	280	80	175	210	160	120	360	280	110	160	17	6	370	18	14	
17	125-100-250	140	530	225	280	80	193	225	160	120	400	315	110	160	18	6	370	18	14	
18	125-100-315	140	530	250	315	80	224	250	160	120	400	315	110	160	19	6	370	18	14	
19	125-100-400	140	530	280	355	100	265	287	200	150	500	400	110	160	20	6	370	18	14	
20	150-125-250	140	530	250	355	80	204	244	160	120	400	315	110	160	19	6	370	18	14	
21	150-125-315	140	530	280	355	100	236	271	200	150	500	400	110	160	20	6	370	22	14	
22	150-125-400	140	530	315	400	100	273	301	200	150	500	400	110	160	21	6	370	22	14	
23	200-150-315	160	670	315	400	82	255	304	200	150	515	450	140	180	25	10	500	22	18	
24	200-150-400	160	670	315	450	82	291	330	200	150	515	450	140	180	25	10	500	22	18	
25	250-200-315	180	670	315	450	82	278	344	200	150	515	450	140	180	25	10	500	22	18	
26	250-200-400	180	670	380	450	82	314	367	200	150	515	450	140	180	25	10	500	22	18	

No.	Model	Inlet flange size					Outlet flange size					Size of pump shaft extension				Weight (kg)
		D1	D2	D3	kl	dl	D4	D5	D6	k2	d2	D	L	E	G	
1	50-32-160	50	125	165	4	18	32	100	140	4	18	24	50	8	20	40
2	50-32-200	50	125	165	4	18	32	100	140	4	18	24	50	8	20	48
3	65-50-160	65	145	185	4	18	50	125	165	4	18	24	50	8	20	42
4	65-40-200	65	145	185	4	18	40	110	150	4	18	24	50	8	20	50
5	65-40-250	65	145	185	4	18	40	110	150	4	18	32	80	10	27	72
6	65-40-315	65	145	185	4	18	40	110	150	4	18	32	80	10	27	82
7	80-65-160	80	160	200	8	18	65	145	185	4	18	24	50	8	20	48
8	80-50-200	80	160	200	8	18	50	125	165	4	18	24	50	8	20	54
9	80-50-250	80	160	200	8	18	50	125	165	4	18	32	80	10	27	75
10	80-50-315	80	160	200	8	18	50	125	165	4	18	32	80	10	27	90
11	100-65-200	100	180	220	8	18	65	145	185	4	18	32	80	10	27	73
12	100-65-250	100	180	220	8	18	65	145	185	4	18	32	80	10	27	82
13	100-65-315	100	180	220	8	18	65	145	185	4	18	42	110	12	37	120
14	100-80-160	100	180	220	8	18	80	160	200	8	18	32	80	10	27	70
15	125-80-400	125	210	250	8	18	80	160	200	8	18	42	110	12	37	168
16	125-100-200	125	210	250	8	18	100	180	220	8	18	32	80	10	27	88
17	125-100-250	125	210	250	8	18	100	180	220	8	18	42	110	12	37	130
18	125-100-315	125	210	250	8	18	100	180	220	8	18	42	110	12	37	138
19	125-100-400	125	210	250	8	18	100	180	220	8	18	42	110	12	37	178
20	150-125-250	150	240	285	8	22	125	210	250	8	18	42	106	12	37	134
21	150-125-315	150	240	285	8	22	125	210	250	8	18	42	106	12	37	167
22	150-125-400	150	240	285	8	22	125	210	250	8	18	42	106	12	37	186
23	200-150-315	200	295	340	12	22	150	240	285	8	22	60	110	18	53	228
24	200-150-400	200	295	340	12	22	150	240	285	8	22	60	110	18	53	285
25	250-200-315	250	355	405	12	26	200	295	340	12	22	60	110	18	53	264
26	250-200-400	250	355	405	12	26	200	295	340	12	22	60	110	18	53	335